



MTC | nissal



SADRŽAJ:

03-04		O NAMA
05-06		PROFILI
07-08		POVRŠINSKA ZAŠTITA
09		PRIMENA/MAŠINSKA OBRADA
10		ŠIPKE
11		LIVNICA/STANDARDI
12		PROCES PROIZVODNJE





POŠTOVANI POSLOVNI PARTNERI,

U DANAŠNJEM DINAMIČNOM OKRUŽENJU, POD UTICAJEM GLOBALIZACIJE I NEPRESTANOG PROCESA DIGITALIZACIJE, SUOČAVAMO SE SA BROJNIM IZAZOVIMA U POGLEDU OČUVANJA BEZBEDNOSTI, ZDRAVLJA I ŽIVOTNE SREDINE. KAO SAVREMENA KOMPANIJA, TRUDIMO SE DA U SVOJ PROIZVODNI PROCES PRIMENIMO NAJMODERNIJU TEHNOLOGIJU, KOJA NAM OMOGUĆAVA EFIKASNOST U PROIZVODNJI I ISPORUKU NAJKVALITETNIJIH PROIZVODA, ALI SE, PRE SVEGA, TRUDIMO DA BUDEMO DRUŠTVENO ODGOVORNA KOMPANIJA, KOJA BRINE I O SVOM ŽIVOTNOM I RADNOM OKRUŽENJU. VOLELI BISMO DA NAM SE PRIDRUŽITE NA OVOM PUTU STVARANJA BOLJEG SUTRA, DA ZAJEDNIČKIM SNAGAMA IZAZOVE PRETVORIMO U INSPIRACIJU I PODSTICAJ DA U SVAKOM TRENUTKU BUDEMO U KORAK SA NAJSAVREMENIJIM TEHNOLOŠKIM DOSTIGNUĆIMA I PROIZVODIMA VISOKOG KVALITETA SVETSKOG RANGA.

NAŠI PROIZVODNI KAPACITETI I VRHUNSKI STRUČNJACI VAM NUDE ŠIROK DIJAPAZON PROIZVODA I USLUGA, KREIRANIH UZ MAKSIMALNU EFIKASNOST, PROFESIONALIZAM I POSVEĆENOST. IZABERITE MTC|NISSAL KAO VAŠEG STABILNOG PARTNERA ZA BUDUĆNOST.

S POŠTOVANJEM,
PETAR STANKOVIĆ
DIREKTOR

O NAMA

1955. GOD. OSNIVA SE PRVOBITNA FABRIKA POD NAZIVOM MORAVKA.

1958. GOD. MENJA NAZIV U ĐURO SALAJ.

FABRIKA SE SPECIJALIZUJE ZA PRESOVANJE, IZVLAČENJE I DALJU OBRADU PROIZVODA NA BAZI ALUMINIJUMA.

1986. GOD. PREDUZEĆE DOBIJA IME NISSAL I POSTAJE PREPOZNTALJIVO NA DOMAĆEM I INO TRŽIŠTU.

2003. GOD. KOMPANIJA SE PRIVATIZUJE, ZAPOČINJE NOVI CIKLUS INVESTICIJA U FABRIKU I MODERNIZACIJU POGONA

POVRŠINSKE ZAŠTITE,

2006. GOD. PLASTIFIKACIJA

2008. GOD. ELOKSAŽA

KOMPANIJA NISSAL 2008. GOD. PROŠIRUJE SVOJE PROIZVODNE KAPACITETE NABAVKOM NOVE PRESE PRESEZZI 3000 MT.

MTC METALS TRADING COMPANY D.O.O. JE OSNOVANO KAO TRGOVAČKO PREDUZEĆE 2017. GODINE, SPAJAJUĆI DUGOGODIŠNJE ISKUSTVO U TRGOVINI METALIMA KAKO NA DOMAĆEM TAKO I NA INOSTRANOM TRŽIŠTU. DELATNOST JE OBUHVATALA ISPORUKE SIROVINA FABRIKAMA U SRBIJI, ZAPADNOJ EVROPI I NA DALEKOM ISTOKU.

RENOMIRANE KOMPANIJE KAO ŠTO SU TOYOTA TSUSHO CORPORATION, HONDA TRADING I DRUGE PREPOZNALE SU MTC KAO POUZDANOG, ODGOVORNOG I EFIKASNOG PARTNERA.

TOKOM 2019. GODINE, MTC OTVARA NOVU LINIJU POSLOVANJA I POČINJE ISPORUKU ALUMINIJUMSKIH POLUPROIZVODA U VIDU ALUMINIJUMSKIH PROFILA ZA RITTER ENERGIE UND UMWELTTECHNIK GMBH & Co. KG, ELKA – TORANTRIEBE GMBH, GEZE D.O.O. I DRUGE.

KAO LOGIČAN PUT RAZVOJA VIDELI SMO ŠIRENJE NA PROIZVODNU DELATNOST KOJU SMO ZAPOČELI U JANUARU

2020. GODINE ZAKUPOM DELA PROIZVODNJE PREDUZEĆA NISSAL U NIŠU.

MTC JE PREUZELO SLEDEĆE PROIZVODNE POGONE: POGON PRESAONICE, PRESA 1500T ZA EKSTRUZIJUALUMINIJUMSKIH PROFILA, POGON POVRŠINSKE ZAŠTITE PLASTIFIKACIJA I ELOKSAŽA, POGON PRIMENE GDE SE VRŠI PREFABRIKACIJA PROFILA SEČENJEM, BUŠENJEM, ŠTANCOVANJEM I OBRADOM NA CNC MAŠINI.

NAŠ TIM JE OMOGUĆIO KLIJENTIMA DA DOBIJU PO NJIHOVOM ZAHTEVU PROIZVOD NA JEDNOM MESTU. KOMPANIJA JE DOBRIM RADOM, ROKOVIMA I KVALITETOM PRIDOBILA VELIKI BROJ KLIJENATA.

2022.GOD. KOMPANIJA OTKUPLJUJE KOMPLETNE PROIZVODNE KAPACITETE NISSALA. TIME JE KOMPANIJA SVOJOJ PROIZVODNJI DODALA LIVNICU I IZVLAČIONICU KOJA PROIZVODI ŠIPKE U RAZNIM LEGURAMA PO ZAHTEVU.

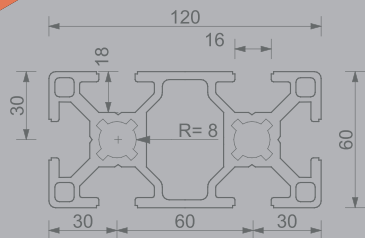
2023.GOD. IMENU DODAJE NAZIV NISSAL I NASTAVLJA SA RADOM KAO MTC NISSAL. KOMPANIJA GARANTUJE ISPUNJENJE SVIH ZAHTEVA KLIJENATA KROZ ISPORUKU PROIZVODA NAJVIŠEG KVALITETA. U PRILOG OVOME GOVORE I SERTIFIKATI KOJE MTC|NISSAL POSEDUJE:

-ISO 9001, ISO 14001, ISO 45001, QUALICOAT I QUALANOD.

GODIŠNJI PROIZVODNI KAPACITET FABRIKE JE DO 3000T EKSTRUDIRANIH PROFILA, DO 2400T ELOKSIRANIH PROFILA I DO 960T PLASTIFICIRANIH PROFILA.

KOMPANIJA MTC NISSAL ĆE NASTOJATI DA NA ŠTO SAVREMENIJI I PROFESIONALNIJI NAČIN PROIZVODI KVALITETNE I DOSTUPNE PROIZVOĐE, PRUŽAJUĆI PODRŠKU SVOJIM KLIJENTIMA, UZ BRIGU O ZAŠTITI ŽIVOTNE SREDINE I VISOK STEPEN SOCIJALNE ODGOVORNOSTI.

NAŠ TIM JE UVEK TU ZA VAS,
DOBRO NAM DOŠLI.



PROFILI

OPREMA NAŠEG POSTROJENJA OMogućAVA PROIZVODNJU ŠIROKOG SPEKTRA ALUMINIJUMSKIH PROFILA KAKO JEDNOSTAVNIJIH OBLIKA TAKO I VISOKOTEHNOLOŠKIH PROFILA PO ZAHTEVU, U POTPUNOSTI USKLAĐENE SA CRTEŽIMA KUPACA. BLISKA SARADNJA SA KLJIENTIMA OMogućAVA DA UZ RAZMENU ISKUSTAVA DOĐEMO DO NAJBOLJEG TEHNIČKOG REŠENJA. VELIKA STRUČNOST I PROFESIONALNA POSVEĆENOST KUPCIMA, KAKO U ZEMLJI TAKO I U INOSTRANSTVU, DOVODI DO KVALITETA PO KOME SMO PREPOZNTLJIVI I UZAJAMNOGZADOVLJSTVA POSTIGNUTIM REZULTATIMA.

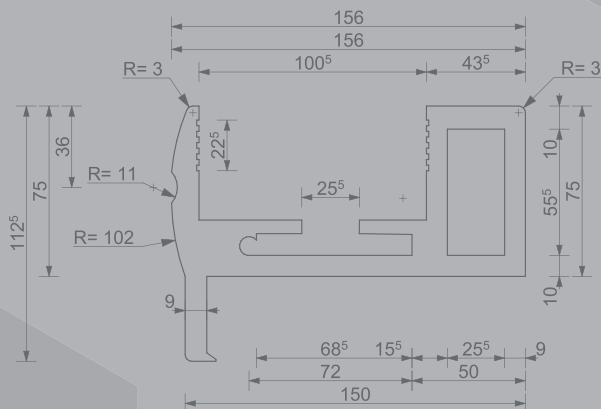
VIŠEDEцениJSKO ISKUSTVO, MOGUĆNOST PRESOVANJA, POVRŠINSKE ZAŠTITE I MAŠINSKE OBRADJE NA JEDNOM MESTU OMogućAVA NAŠIM KLJIENTIMA DA LAKO I KVALITETNO DOĐU DO POTREBNOG PROIZVODA.

ALUMINIJUMSKI PROFILI (STANDARDNI, KONSTRUKTIVNI I PROFILI PREMA CRTEŽU) SE PROIZVODE U SKLADU SA EVROPSKIM NORMAMA EN 755, A PO POSEBNOM ZAHTEVU EN 12020-2 I U LEGURAMA EN AW-1050, 5754, 6060, 6063 ITD.

PROFILI SE PROIZVODE ZA RAZNE GRANE INDUSTRIJE, FARMACIJU, MEDICINSKU OPREMU, ELEKTROINDUSTRIJU, AUTO INDUSTRIJU, GRAĐEVINARSTVO I DRUGE NAMENE. DIJAPAZON PROFILA JE VELIKI I ISPORUČUJU SE NA DOMAĆEM TRŽIŠTU I IZVOZE U ZEMLJE EU I SEVERNU AMERIKU.

KVALITET PROFILA JE VAŽAN NAMA I NAŠIM KLIJENTIMA. TRUDIMO SE DA PROCES PROIZVODNJE ISPRATIMO OD KONSTRUISANJA PREKO PRESOVANJA, POVRŠINSKE ZAŠTITE DO PAKOVANJA KAKO BI NAŠIM KLIJENTIMA ISPORUČILI VISOKO KVALITETNE ALUMINIJUMSKE PROIZVODE.

EKSTRUZIJA ALUMINIJUMSKIH PROFILA U KOMPANIJU MTC-NISSAL OBAVLJA SE NA PRESI 1500MT PROIZVOĐAČA LOWY, NEW YORK, USA I PRESI PRESEZZI 3000 MT, ITALY.



POVRŠINSKA ZAŠTITA

POVRŠINSKA ZAŠTITA ALUMINIJUMA ELEKTROSTATIČKIM NANOŠENJEM PRAHA I ANODNA OKSIDACIJA ALUMINIJUMSKIH PROFILA U POGONU MTC-NISALLA-A VRŠI SE U NOVOM POSTROJENJU KOJE GARANTUJE ISPUNJENJE STROGIH SVETSKIH STANDARDA.



PLASTIFIKACIJA

POVRŠINSKA ZAŠTITA ALUMINIJUMA ELEKTROSTATIČKIM NANOŠENJEM PRAHA U POGONU MTC-A VRŠI SE U NOVOM POSTROJENJU KOJE GARANTUJE ISPUNJENJE STROGIH SVETSKIH STANDARDA. PROIZVODI OD ALUMINIJUMA SE PLASTIFICIRAJU POLIESTERSKIM BOJAMA U PRAHU KOJE SE NANOSE ELEKTROSTATIČKIM PUTEM U SKLADU SA SERTIFIKATOM QUALICOAT. MOGUĆE JE PLASTIFICIRANJE ALUMINIJUMSKIH PROFILA SVIH KONFIGURACIJA MAKSIMALNE DUŽINE DO 7 M I LIMOVA MAKSIMALNIH DIMENZIJA 7M X 1,7M. POGON POSEDUJE TRI KABINE (DVE AUTOMATSKE I JEDNA MANUELNA) ZA NANOŠENJE PRAHA ŠTO OMOGUĆUJE VELIKI KAPACITET SAMOG POGONA.

TEHNOLOŠKI POSTUPAK HEMIJSKE PRIPREME SASTOJI SE OD SLEDEĆIH FAZA:

- ODMAŠĆIVANJE,
- DEZOKSIDACIJA,
- PASIVIZACIJA,
- SUŠENJE TOPLIM VAZDUHOM.

ELEKTROSTATIČKO NANOŠENJE PRAHA VRŠI SE NAJSAVREMENIJOM OPREMOM ŠVAJCARSKE FIRME "ITW GEMA". STRUČNI TIM TEHNOLOGA PRUŽA POTPUNU TEHNIČKU PODRŠKU ZA SVE ZAHTEVE I PITANJA KUPACA.

ELOKSAŽA

ANODNA OKSIDACIJA ALUMINIJUMSKIH PROFILA SE RADI U POSTROJENJU KAPACITETA 200T. PROCES SE ODVIJA U 25 RAZLIČITIH KUPATILA.

ELOKSAŽA I ELEKTROHEMIJSKO BOJENJE SE VRŠI PO SOPSTVENOJ KARTI I TON KARTI EVROPSKE ASOCIJACIJE ANODNE OKSIDACIJE "EURAS" (KOJE SU KOMPATIBILNE) POČEV OD PRIRODNE BOJE ALUMINIJUMA, PREKO SVETLE BRONZE, SREDNJE BRONZE, TAMNE BRONZE DO CRNE. MOGUĆA JE ELOKSAŽA ALUMINIJUMSKIH PROFILA SVIH KONSTRUKCIJA I DUŽINE DO 7,5M, A LIMOVA MAKSIMALNIH DIMENZIJA 7,5 M X 2,0 M.

DEBLJINA OKSIDNOG SLOJA ELOKSAŽE ZAVISI OD ZAHTEVA KUPCA I NAMENE PROFILA. KAPACITET POSTROJENJA JE 150 TONA ALUMINIJUMSKIH PROFILA MESEČNO I PROJEKTOVAN JE NE SAMO RADI ZADOVOLJENJA POTREBA SOPSTVENE PROIZVODNJE VEĆ I RADI VRŠENJA USLUGA EKSTERNIM NARUČIOCIMA.

KVALITET ANODNOG SLOJA ZAVISI OD KVALITETA ALUMINIJUMA, MEHANIČKE I HEMIJSKE PRIPREME, KONCENTRACIJE ELEKTROLITA, TEMPERATURE I GUSTINE STRUJE.

ZNAČAJNO JE DA KONTROLA OVIH PARAMETARA NIJE PREPUŠTENA SAMO LJUDSKOM FAKTORU JER POSTOJI KOMPJUTERSKO PROGRAMIRANJE I PRAĆENJE. POMOĆU SOFTVERA SE VRŠI STALNO NADGLEDANJE I UPRAVLJANJE PROCESOM ANODIZACIJE, RAVNOMERNOSTI GUSTINE STRUJE, KONCENTRACIJE RASTVORA, TEMPERATURE, KAO I DEBLJINE ANODNOG SLOJA.

FINALNI PROIZVODI ANODNE OKSIDACIJE SVAKODNEVNO SE ISPITUJU U SOPSTVENOJ LABORATORJI PREMA STANDARDIMA QUALANOD-A, POD RUKOVODSTVOM TIMA TEHNOLOGA SA VIŠEGODIŠNJIM ISKUSTVOM ŠTO GARANTUJE KVALITET ISPORUČENOG PROIZVODA.



PRIMENA / MAŠINSKA OBRADA

AKO TRAŽITE PARTNERA ZA KVALITETNU I PRECIZNU MAŠINSKU OBRADU ALUMINIJUMA KONTAKTIRAJTE NAS. CILJ NAM JE DA U POTPUNOSTI ISPUNIMO VAŠE TEHNIČKE ZAHTEVE, OMOGUĆIMO DA BRZO I LAKO, A KVALITETNO DOĐETE DO TRAŽENOG PROIZVODA.

NA JEDNOM MESTU MOŽEMO ZA VAS DA ISPRESUJEMO PROFILE, IZVRŠIMO POVRŠINSKU ZAŠTITU I MEHANIČKU OBRADU.

STRUČNOST I PROFESIONALNOST NAŠIH LJUDI OMOGUĆUJE PROIZVODNJU NAJZAHTEVNIJIH DELOVA MALIH I VELIKIH SERIJA MAŠINSKOM OBRADOM METALA: SEČENJEM, STRUGANJEM, GLODANJEM, BUŠENJEM, PROBIJANJEM. IZRAĐUJEMO ELEMENTE ZA VAS UZ GARANCIJU KVALITETA I BRZU REALIZACIJU POSLA.

POZIVAMO VAS DA NAS KONTAKTIRATE I POVERITE SVOJE PROJEKTE.

ŠIPKE

PROIZVODNI PROGRAM ŠIPKE U LEGURAMA:

2xxx (2007, 2017A, 2011, 2014, 2024, 2030)

5xxx (5754, 5083, 5019)

6xxx (6060, 6061, 6012, 6026, 6082)

7xxx (7075, 7022)

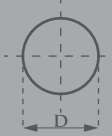
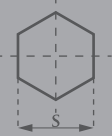
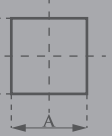
EXTRUDIRANO I IZVUČENO, U SKLADU SA STANDARDIMA EN, DIN

DIMENZIJE:

- KRUG Ø10- Ø110
- KVADRAT 10-70MM
- ◆ HEKSAGONAL 10-36MM

DUŽINA: 2,9 -3,2M

PAKOVANJE: PALETE SA DRVENIM RAMOVIMA, TEŽINE DO 500 KG

DIMENZIJE			
EKSTRUDIRANO	D=20-110MM	S=20-36MM	A=20-70MM
IZVUČENO	D=10-65MM	S=10-36MM	A=10-36MM
DUŽINA	L=3,00M	L=3,00M	L=3,00M
TOLERANCIJA	±100MM	±100MM	±100MM



LIVNICA

PROIZVODNJA SE ODVIJA U INDUKCIONIM PEĆIMA ZA TOPLJENJE I LIVENJE KAO I U PEĆIMA ZA HOMOGENIZOVANO ŽARENJE.

PROIZVODNI PROGRAM
TRUPCI U LEGURAMA SERIJE:
2XXX,5XXX,6XXX I 7XXX.

PREČNIK TRUPACA 6 I 8 INČA

OPREMA:
JUNKER PEĆ - 2 KOM
SIMENS PEĆ - 1 KOM



POVERITE NAM SVOJE PROJEKTE.



MTC NISSAL
GANDIJEVA 235/13
11073 BEOGRAD

PROIZVODNJA:
BULEVAR SV. CARA KONSTANTINA BB
18110 NIŠ

OFFICE@MTC.CO.RS

PROFIL:
+381184156336
+381184156338
+381659685577

ŠIPKA:
+381184156334
+381184156337
+381659236181

FINANSIJE:
+381184156341
+381648443860